

Parrot

SKYCONTROLLER



完全使用手冊

目錄

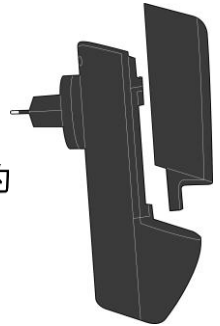
開始前	4
電池充電.....	4
安裝電池.....	4
頸部吊帶安裝.....	5
接上智慧型手機.....	5
螢幕遮陽罩安裝.....	7
將Parrot Bebop Drone遙控飛機與Parrot Skycontroller遙控裝置連線.....	8
錄製影像回傳.....	9
操控	11
天線方向調整.....	13
飛行.....	13
照片和影片拍攝.....	13
電池.....	14
FPV眼鏡使用說明	15
Wi-Fi	16
更新	17
總說明	18
使用和保養注意事項.....	18
Wi-Fi網路.....	18
尊重個人隱私須注意事項.....	18
電池.....	19
保養.....	19
合格聲明.....	20
註冊商標.....	20

開始前

備註：為便於閱讀，本手冊一律以「智慧型手機」統稱iPhone®、iPad®和其他品牌手機或平板。

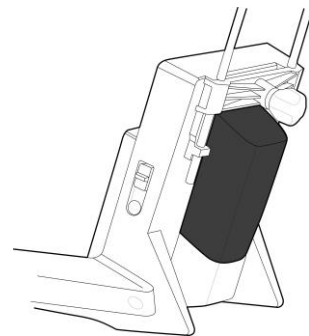
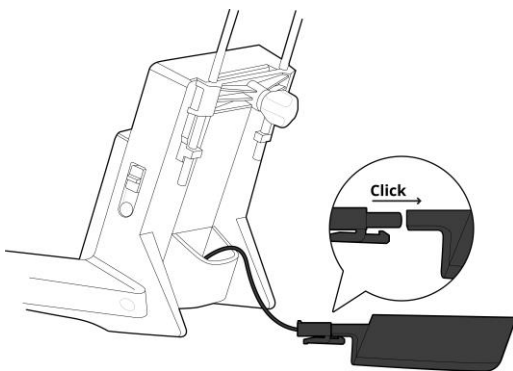
電池充電

1. 在內附插頭中找出您所在國家適用的插頭，插到變壓器上。
2. 將電池插入充電器。
3. 將充電器插到插座上。
 - > 充電器顯示紅燈，表示正在充電。電池充滿後會顯示綠燈。充電時間約為一小時。



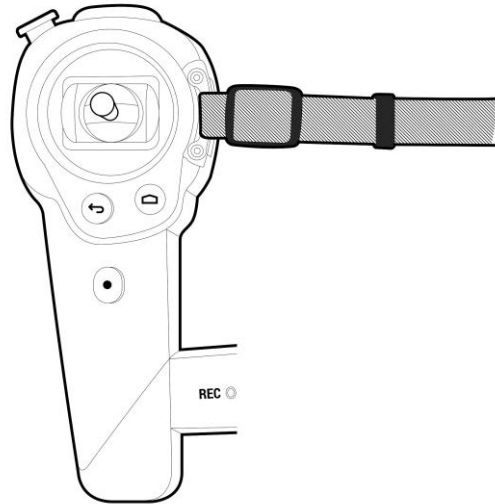
安裝電池

1. 將電池與Parrot Skycontroller的電源傳輸線相連。
2. 將電池插入預設槽座。



頸部吊帶安裝

初次使用前, 請先在Parrot Skycontroller上繫好頸部吊帶。
請先確認頸部吊帶已繫妥, 再開始使用。



接上智慧型手機

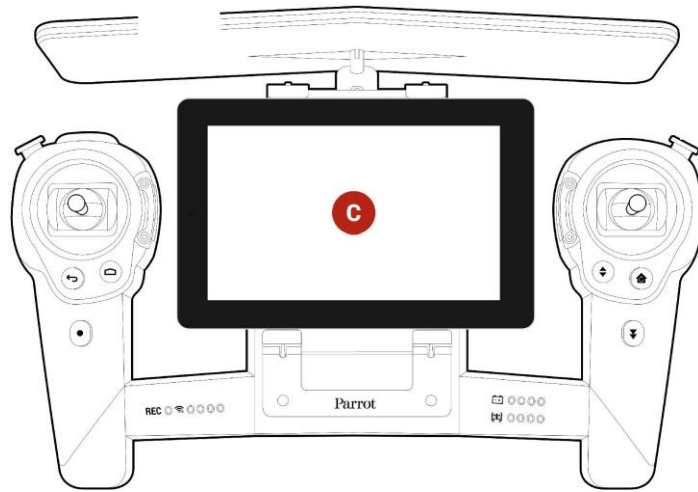
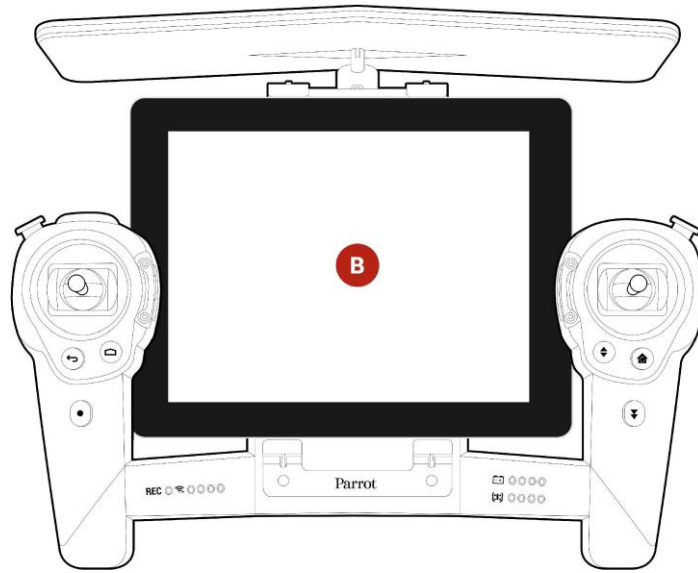
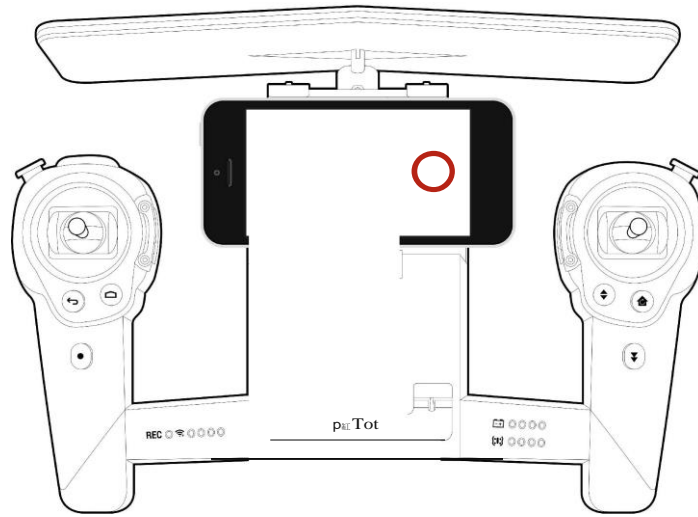
Parrot Skycontroller可接上智慧型手機或平板, 以便直接看到鏡頭拍攝的影像。

1. 轉開Parrot Skycontroller背面的下方旋鈕。
2. 將手機或平板水平放置在專用支架上:
 - 手機放置在上方支架上 (A);
 - 平板放置在下方支架上 (B);
 - 7吋平板放置在內附專用槽座上 (C)。取下下方支架的可拆卸部分, 即可安裝7吋平板專用槽座。
3. 輕輕壓下支架的上半部。
4. 旋緊Parrot Skycontroller背面的下方旋鈕, 即可將手機牢牢卡在支架上, 不會鬆脫。

備註: 請確認Parrot Skycontroller背面的下方旋鈕, 不會壓到手機按鈕, 如壓到按鈕, 請將手機稍微向右移或向左移。

Skycontroller

Skycontroller

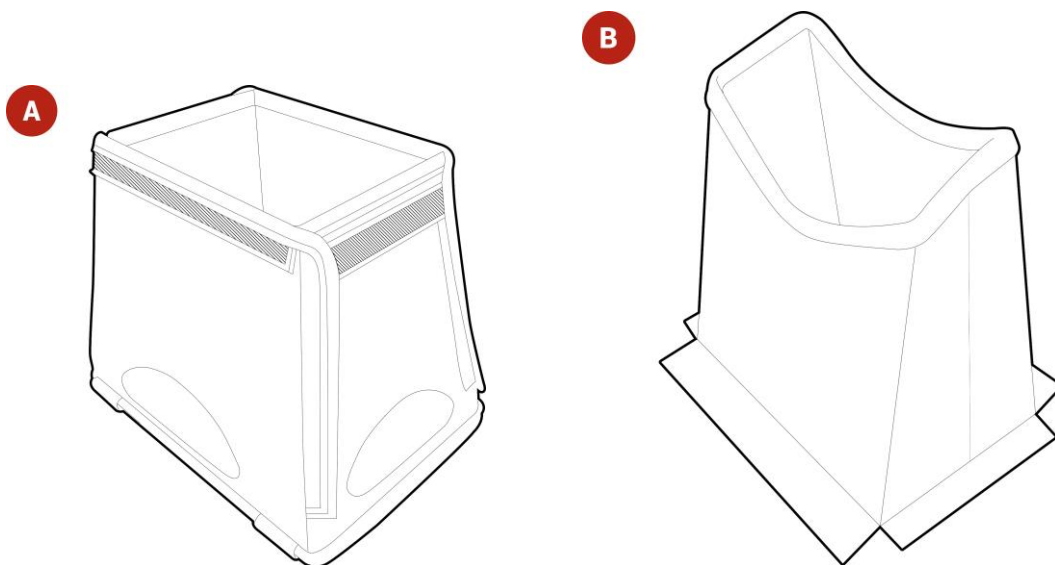


螢幕遮陽罩安裝

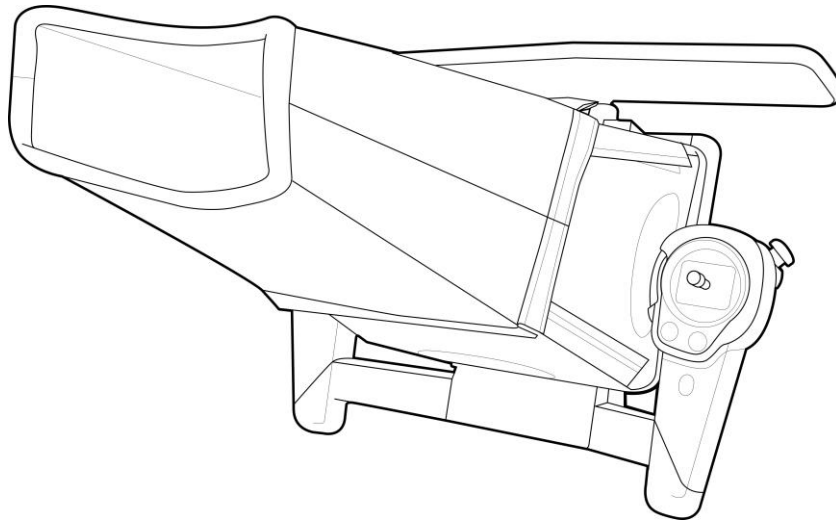
Parrot Skycontroller接上平板後, 請加裝伸縮式螢幕遮陽罩, 避免螢幕反光看不清楚的困擾。

螢幕遮陽罩由以下部分組成:

- 下層(A);
- 上層(B);
- 7吋平板專用槽座。



1. 打開螢幕遮陽罩 A部分。
2. 用橡皮筋將平板固定在A部分上。如您使用7吋平板, 可直接插入內附專用槽座。
3. 打開螢幕遮陽罩B部分, 並用魔鬼氈牢牢黏在A部分上。
4. 將螢幕遮陽罩安裝在 Parrot Skycontroller正面。



備註: 不使用Parrot

Skycontroller時, 仍可使用螢幕遮陽罩。

將Parrot Bebop Drone 遙控飛機與Parrot Skycontroller 遙控裝置連線

如您同時購買全套Parrot Skycontroller 與Parrot Bebop Drone (裝在同一箱), 兩者會自動連線。

請按一下Parrot Skycontroller右側的開關和Parrot Bebop Drone背後的開關。

> 系統會發出提示音, 表示Parrot Bebop Drone 與Parrot Skycontroller 已連線。Parrot Bebop Drone 電量顯示燈和Wi-Fi訊號顯示燈亮起。您可以開始用Parrot Skycontroller 遙控Parrot Bebop Drone 了。

如您的Parrot Skycontroller 與Parrot Bebop Drone

- 透過手機上的並非同時購買, 請依下列方式手動連線: FreeFlight 3 app
- 透過具有HDMI 連接埠的螢幕(包括FPV眼鏡) 進行連線。

透過智慧型手機手動連線


1. 啟動Parrot Skycontroller 和Parrot Bebop Drone 。
2. 在您的智慧型手機上, 搜尋可用的 Wi-Fi® 網路:
 - iPhone®或iPad®請點選「設定」> Wi-Fi;
 - 使用Android™系統者請點選「設定」> 無線與網路> Wi-Fi 。
3. 點選skycontroller_XXXX 網路。稍候片刻, 等您的智慧型手機與Parrot Skycontroller 的Wi-Fi網路連線。手機螢幕上通常會顯示Wi-Fi圖示, 表示已連線。
4. 啟動FreeFlight 3。該app可在App StoreSM 或Google PlayTM免費下載。
5. 請按Wi-Fi管理員。
6. 點選想要連線的Parrot Bebop Drone。
 - > 系統會建議您與 Parrot Bebop Drone 連線。
7. 請按Ok。

> 系統會發出提示音, 表示Parrot Bebop Drone 與Parrot Skycontroller 已連線。Parrot Bebop Drone 電量顯示燈和Wi-Fi訊號顯示燈亮起。您可以開始用Parrot Skycontroller 遙控Parrot Bebop Drone 了。

備註: Parrot Bebop Drone 空拍影像如未回傳到手機上的FreeFlight 3 app 主畫面, 請先按 , 再點選Parrot Bebop Drone。

透過具有HDMI 連接埠的螢幕(或FPV眼鏡) 手動連線:

1. 啟動Parrot Skycontroller、Parrot Bebop Drone 和螢幕(或FPV眼鏡)。
2. 將HDMI 傳輸線(或FPV眼鏡) 插入位於Parrot Skycontroller 左側的HDMI 連接埠。
3. 請按 **Wi-Fi 管理員**。欲知透過FPV眼鏡操作app 詳情, 請參閱本手冊 [FPV 眼鏡使用說明](#) 一節。
4. 點選想要連線的Parrot Bebop Drone。
> 系統會建議您與 Parrot Bebop Drone 連線。
5. 請按OK。
> 系統會發出提示音, 表示Parrot Bebop Drone 與Parrot Skycontroller 已連線。Parrot Bebop Drone 電量顯示燈和Wi-Fi訊號顯示燈亮起。您可以開始用Parrot Skycontroller 遙控Parrot Bebop Drone 了。

備註: Parrot Bebop Drone 主畫面, 請先按 , 再點選空拍影像如未回傳到手機上的FreeFlight 3 app Parrot Bebop Drone

錄製影像回傳

使用Parrot Bebop Drone 遙控Parrot Skycontroller Drone 鏡頭拍攝的影像時, 您可透過以下兩種方式看到 Parrot Bebop Drone 鏡頭拍攝的影像:

- 透過FreeFlight 3 app
- 透過在手機螢幕觀看; HDMI 眼鏡觀看(鏡片即為螢幕)。

如想透過 FreeFlight 3 app 在手機螢幕上觀看:

1. 請啟動Parrot Skycontroller 和Parrot Bebop Drone。
2. 在您的智慧型手機上, 搜尋可用的 Wi-Fi® 網路:
 - iPhone®或iPad®請點選「設定」> Wi-Fi;
 - 使用Android™系統者請點選「設定」> 無線與網路> Wi-Fi。
3. 點選Skycontroller_XXXX 網路。稍候片刻, 等您的智慧型手機與Parrot Skycontroller 的Wi-Fi 網路連線。手機螢幕上通常會顯示Wi-Fi 圖示, 表示已連線。
4. 啟動FreeFlight 3。該app 可在App StoreSM 或Google PlayTM 免費下載。
> Parrot Skycontroller 與Parrot Bebop Drone 將自動連線。

透過FPV眼鏡觀看空拍影像:

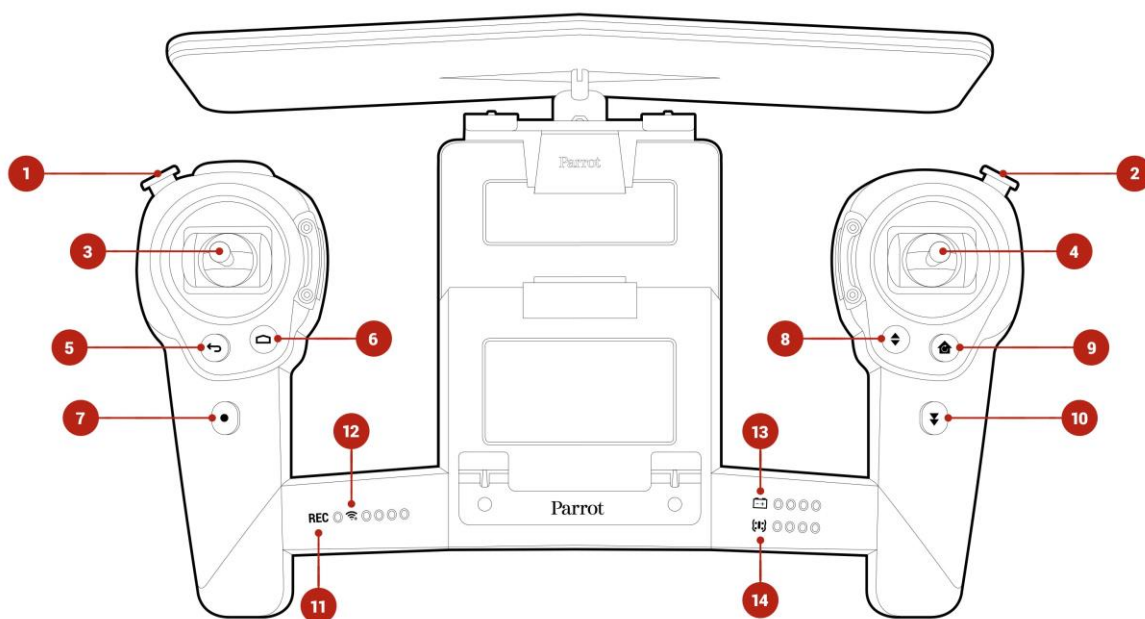
1. 將FPV眼鏡的HDMI 傳輸線插入Parrot Skycontroller 左側的HDMI 連接埠。
2. 啟動Parrot Skycontroller、Parrot Bebop Drone 和您的FPV眼鏡。

> Parrot Skycontroller 與 Parrot Bebop Drone 將自動連線。欲知透過 FPV 眼鏡操控詳情, 請參閱本手冊 [FPV 眼鏡使用說明](#) 一節。

操控

使用Parrot Skycontroller時, 可選擇是否觀看相機回傳影像。您可以變更FreeFlight 3的各項設定。您可以變更 Parrot Bebop Drone的各項設定。欲知詳情, [請參閱](#)Parrot Bebop Drone使用說明書。

備註:Parrot Skycontroller接上手機時, 方可使用花式表演功能。



N°	功能
1	使用FreeFlight 3 app 各項功能(必須與FPV眼鏡一起使用)。
2	照相及調整拍攝角度
3	左搖桿
4	右搖桿
5	回到Parrot Skycontroller app 的上一個畫面(必須與FPV眼鏡一起使用)。
6	回到Parrot Skycontroller app 的主畫面(必須與FPV眼鏡一起使用)。
7	錄影
8	起飛和降落
9	返回原地
10	緊急迫降
11	錄影顯示
12	Wi-Fi訊號強度
13	Parrot Skycontroller 電池電量
14	Parrot Bebop Drone 電池電量

天線方向調整

將天線對準Parrot Bebop Drone 的方向, 可獲得最佳 Wi-Fi收訊效果。

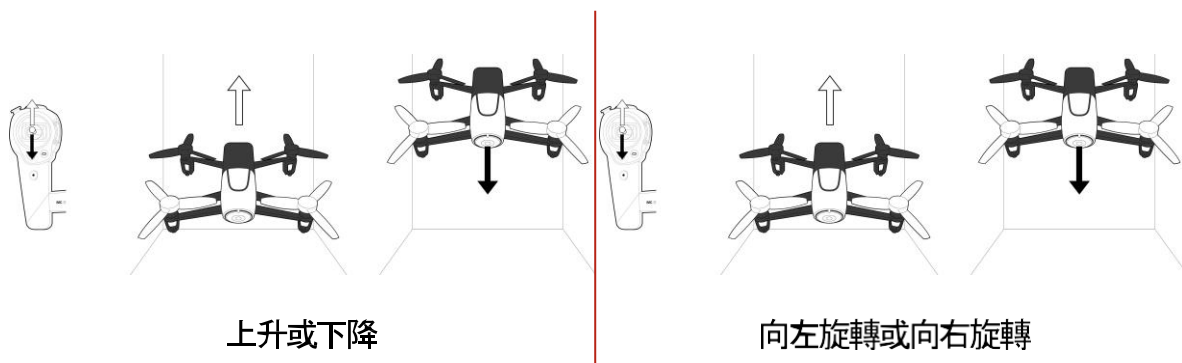
轉動Parrot

Skycontroller

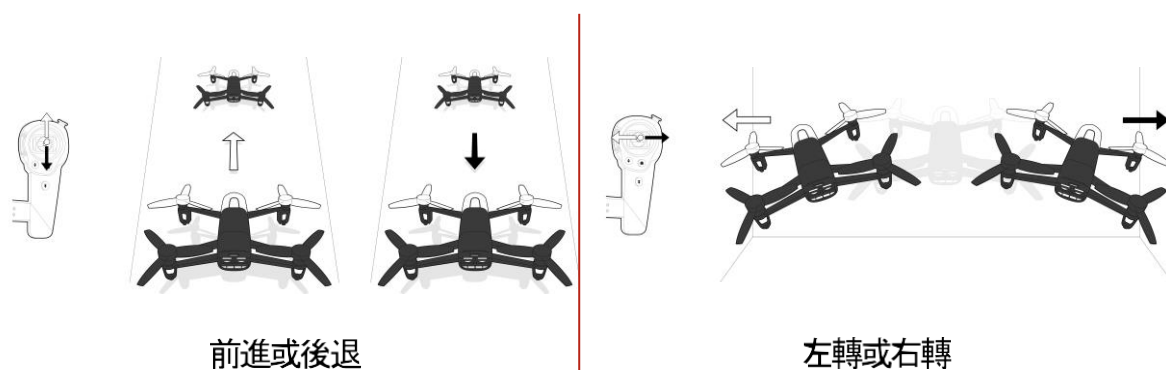
背面上方旋鈕, 以固定天線。

飛行


左搖桿




右搖桿



照片和影片拍攝

請按  按鈕(2), 即可拍照。拍照時Parrot 會發出音效, 表示已拍攝。


Skycontroller

請按  按鈕(7), 即可開始或停止錄影。REC顯示紅燈, 表示正在錄影。

備註:「錄影」模式為Parrot Bebop

Drone

動開始錄影。 預設模式。在「錄影」模式下, 遙控飛機一起飛就自

轉動  搖桿(2) 即可調整鏡頭角度。

照片和影片錄製設定請參閱 [Parrot Bebop Drone使用說明書](#)。

備註: 錄影25分鐘後會自動停止。

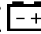

備註: 不能將影片傳輸到 Parrot Bebop Drone 記憶體中。

電池

Parrot

Skycontroller

右下角指示燈顯示遙控裝置和遙控飛機的電池電量:

- Parrot Skycontroller 遙控裝置的電量在  圖示右方顯示。Parrot Skycontroller 的電池續航力約為150分鐘。
- Parrot Skycontroller 遙控飛機的電量在  圖示右方顯示。Parrot Skycontroller 的電池續航力約為1份鐘。

Parrot Skycontroller 或 Parrot Bebop

Drone

需要充電時, 最後一格指示燈會亮紅燈。當 Red Skycontroller 指示燈亮紅燈時, 提醒你充電。

10

FPV眼鏡使用說明

使用FPV(First Person View, 身歷其境)眼鏡, 您將可:

- 以頭部追蹤功能遙控Parrot Bebop Drone ;
- 使用FreeFlight 3 app各項功能。

透過FPV眼鏡操作 FreeFlight 3 app :

轉動 \rightarrow 搖桿(1), 跳到功能表上一頁或下一頁。

按下 \rightarrow 按鈕(1) 即可點選。

按 \triangle (6) 即可回到主畫面。

按 \leftarrow (5) 即可回到上一頁。

透過FPV眼鏡操作 Android™ 系統:

1. 前往FreeFlight 3 主畫面。
2. 請按 \leftarrow 。
 - > 彈出對話方塊詢問您是否要關閉 app
3. 請按OK 按鈕。
 - > 您可以開始操作 Android™ 系統。按FreeFlight 3圖示即可重新開啓app。

Wi-Fi

備註: 使用Parrot Bebop Drone 之前, 請先查詢使用地點適用法規是否對Wi-Fi 頻率有所限制。某些頻段可能被限制使用, 或禁止使用, 例如若干國家可能禁止在戶外使用5 GHz頻段。

Parrot Skycontroller 支援2.4 GHz和5 GHz頻段。

- 採用2.4 GHz頻段時, Parrot Bebop Drone的遙控距離最理想, 但是與5 GHz相比, 2.4 GHz頻段常有堵塞的問題, 尤其是在都市地區。
- 在此情況下, 採用5 GHz頻段可改善Parrot Skycontroller 與Parrot Bebop Drone 之間的連線性能。

如需要更換Wi-Fi 頻段(2.4 GHz或5 GHz), 請同時按住REC (7) 和緊急迫降 (8) 按鈕5秒鐘。

Wi-Fi訊號微弱時, Parrot Skycontroller 會每10秒發出一次嗶聲, 提醒您注意。

更新

Parrot Skycontroller 透過USB傳輸線進行更新, 必須在Parrot網站下載更新。因此需要以USB傳輸線與一台電腦連線, 用電腦上網。

欲知詳情, [請上網查閱](#) Parrot Skycontroller更新程序。

總說明

Parrot Skycontroller是專為遙控Parrot Bebop Drone而設計的裝置, 14歲以下兒童不適用。提醒您注意: Parrot Bebop Drone是專為休閒娛樂和比賽而設計的遙控飛機。請以負責任的態度使用此產品。切勿讓您的Parrot Bebop Drone住宅中庭、遊客眾多的公園、正在進行體育活動的運動場等, 或者有成群動物聚集的場所。

切勿在機場附近使用您的Parrot Bebop Drone。切勿為牟取不當利益而使用您的Parrot Bebop Drone。請先向當地民航管理機構申請許可, 方可在人口密集地點或機場附近使用您的Parrot Bebop Drone。請務必使用本產品製造商指定的配件。

使用和保養注意事項

如有細沙或灰塵侵入Parrot Skycontroller切勿讓內部, 可能會影響其正常運作, 而且將無法復原。Parrot請勿在水或其他液體物旁邊使用。Parrot Skycontroller請勿在陽光下曝曬。請勿將Parrot Skycontroller放在陽光下曝曬。含細小零件, 請注意避免兒童誤吞。為了安全起見, 開箱後請將包裝丟棄。5.15GHz-5.25 GHz頻段只能在室內使用。

Wi-Fi網路

使用Parrot Skycontroller之前, 請先查詢使用地點適用法規是否對Wi-Fi頻率有所限制。某些頻段可能被限制使用, 或禁止使用, 例如若干國家禁止在戶外使用5 GHz頻段。

尊重個人隱私須注意事項

未經本人允許拍攝或散佈他人影像可視為侵犯肖像權或個人隱私權, 您可能要為此承擔法律責任。拍攝他人前, 尤其您希望保存或/並將您的視頻放在網上或其它媒体時, 請務必徵求當事人的許可。請不要散佈有損他人名譽、形象或尊嚴的圖片。嚴禁用 Parrot Skycontroller進行監視或間諜行爲, 這可能會受到法律的追究。請確保裝在Parrot Skycontroller上的攝像頭的使用不違反當地個人隱私權保護法條文。

電池

請看完電池附帶的說明書全文。不遵照說明書可能會造成電池的永久性損壞，也可能會破壞環境和造成人身傷害。請不要使用任何未經認可的鋰聚充電器。請使用鋰聚平衡電池充電器或者鋰聚電池平衡器。切勿透過放電端來充電。採用涓流充電。放電時，每個電芯的最低電壓不得低於2.5V。電池的溫度不得超過60 °C (140 °F)。切勿拆開或改換盒內佈線或者刺穿電池。充電時切勿在旁邊放置易燃物品或者離開。務必在防火區域進行充電。務必確保充電器出壓與電池受壓一致。請放置在兒童不可觸及處。電池使用不當可以引起火災、爆炸或者其它危險。

電池接線板不得出現短路。產品只可與有如下標註的第II級器材連接。

保養

不是所有國家都有Parrot的許可支持中心。如果您在您居住國之外的國家購買了產品，當您需要對產品進行修理或更換時，需要您自費將其送至您的購買過或其他國家。

所有產品經過分析確定無故障後(特別是對飛行最後 30 秒的飛行資料記錄進行分析-可根據要求提供給客戶)將送回給消費者，消費者負責運費與測試費用。

在某些國家，當超過PARROT的保修期或故障不在保修範圍內時，購買者可在接受相應的預估費用後，自費將所有有缺陷的產品返回至PARROT的SAV平臺進行修理或更換故障零件(www.parrot.com網站上有相關程式說明)。

除損耗型零件(比如：電池)外，所有單獨出售的可拆解零件的保修期為12個月，保修條件與零件上所述的一致。

第十二條

經型式認證合格之低功率射頻電機，非經許可，公司、商號或使用者均不得擅自變更頻率、加大功率或變更原設計之特性及功能

第十四條

低功率射頻電機之使用不得影響飛航安全及干擾合法通信；經發現有干擾現象時，應立即停用，並改善至無干擾時方得繼續使用。前項合法通信，指依電信法規定作業之無線電通信。低功率射頻電機須忍受合法通信或工業、科學及醫療用電波輻射性電機設備之干擾。

第十二條

經型式認證合格之低功率射頻電機，非經許可，公司、商號或使用者均不得擅自變更頻率、加大功率或變更原設計之特性及功能。

第十四條

低功率射頻電機之使用不得影響飛航安全及干擾合法通信；經發現有干擾現象時，應立即停用，並改善至無干擾時方得繼續使用。前項合法通信，指依電信法規定作業之無線電通信。

低功率射頻電機須忍受合法通信或工業、科學及醫療用電波輻射性電機設備之干擾。

合格聲明

Parrot SA公司(地址為法國巴黎 quai de Jemmapes
使用說明書中描述的產品符合174號)作出以下聲明, 並自負全責: 本 EN 301489-17
(v2.2.1) EN 301489-1 (v1.9.2) EN300328
(v1.8.1)、EN 301893 (V1.7.1) 、EN71-1 、EN71-2 、EN71-3 、EN62115 及EN62321等技術標
準, 並符合歐盟射頻及終端產品指令R&TTE 1999/5/CE、一般產品安全指令2001/95/CE, 以
及限制電子電氣產品有害物質的RoHS 2011/65/CE 指令。

註冊商標

Parrot、Parrot Bebop Drone 和 Parrot Skycontroller 均為PARROT SA公司註冊商標。
iPad和iPhone為Apple Inc.公司在美國和其他國家註冊商標。App Store為Apple Inc. 服務商標。
Google Play和Android 為Google Inc. 公司註冊商標。
Wi-Fi®為Wi-Fi Alliance®註冊商標。
本手冊提到的其他所有品牌之智慧財產權分別隸屬於其所有權人。